

GABINETE ELÉCTRICO USOS GENERALES

INOXIDABLE 100x80x30

Gabinetes Eléctricos
Usos Generales Inoxidable



7 AÑOS
GARANTÍA

CARACTERÍSTICAS

- Empaque inyectado de poliuretano.
- Fabricado en acero inoxidable 304.
- Tornillo a tierra.
- Chapa zinc cuarto de vuelta.
- Tornillería inoxidable y platina galvanizada.
- Apertura de puerta 120°.

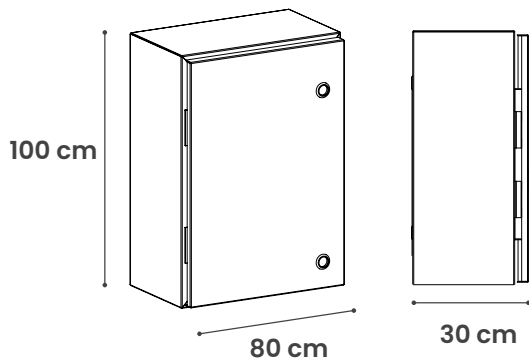
VENTAJAS

- **Protección IP66.**
- Puerta y platina desmontables.
- Empaque inyectado con certificación UL.
- Puertas con esquinas embutidas que evitan filtraciones de agua.
- Alta resistencia a la corrosión.

APLICACIONES

- Utilizados en la industria alimenticia, ambientes húmedos y zonas de alta salinidad. Industria química, petrolera y agroalimentaria.

ISOMÉTRICO



ESPECIFICACIONES

| | |
|---------------------------------|--|
| TIPO | SOBREPONER |
| USO | INTERIOR |
| MATERIAL DE FABRICACIÓN | ACERO INOXIDABLE 304 |
| CALIBRE | 18 |
| PLATINA | SI |
| MATERIAL DE FABRICACIÓN PLATINA | LÁMINA PRE-GALVANIZADA |
| TAMAÑO DE PLATINA | 95X55 CM |
| CALIBRE DE PLATINA | 16 |
| TORNILLERÍA | ACERO INOXIDABLE |
| TIPO DE CIERRE | CHAPA METÁLICA CON LLAVE 1/4 DE VUELTA |
| NÚMERO DE CHAPAS | 2 |
| BISAGRAS | ACERO INOXIDABLE REFORZADA |
| TIPO DE EMBARQUE | INYECTADO DE POLIURETANO |
| PROTECCIÓN | IP66 |
| PESO | 34.3 KG |

CONFIGURACIONES

CERTIFICACIONES

| CÓDIGO | DESCRIPCIÓN | H | W | D |
|-------------------|--|-----|----|----|
| 2KUGSOAINA1008030 | GABINETE ELÉCTRICO USOS GENERALES 100X80X30 INOXIDABLE | 100 | 80 | 30 |



Matríz Gómez Palacio
871 750 00 03, 79
871 750 11 52, 62

Sucursal Guadalajara
331 368 80 28
333 162 08 75

Sucursal Monterrey
818 191 99 91
811 520 08 53

Sucursal Mérida
999 445 62 12

Oficina de Venta Chihuahua
614 293 96 54

Oficina de Venta CDMX
567 004 20 92