

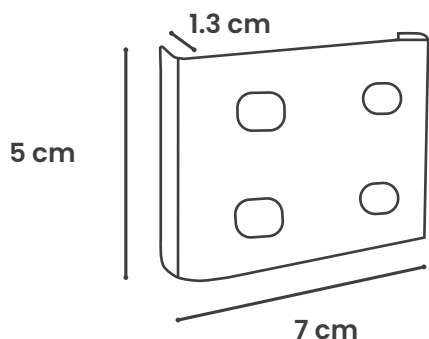
## KIT UNIÓN PARA CCM CALIBRE 12 ACERO AL CARBÓN

### CARACTERÍSTICAS

- Útil para unir de manera segura Armarios Eléctricos ensamblados en serie.
- Gran estabilidad.
- Accesorio univesal para cualquier medida de Armarios Eléctrico ALCODM.



### ISOMÉTRICO



### ESPECIFICACIONES

|                         |                             |
|-------------------------|-----------------------------|
| MATERIAL DE FABRICACIÓN | ACERO AL CARBÓN GALVANIZADO |
| CALIBRE                 | 12                          |
| TORNILLERÍA INCLUIDA    | SI                          |
| NÚMERO DE PIEZAS        | 4                           |
| PESO                    | .8 KG                       |

### CONFIGURACIONES

#### CÓDIGO

3AUNKICCMAC

#### DESCRIPCIÓN

KIT UNIÓN PARA CCM CALIBRE 12 ACERO AL CARBÓN

#### H

5

#### W

7

#### D

1.3

### CERTIFICACIONES



**Matríz Gómez Palacio**  
871 750 00 03, 79  
871 750 11 52, 62

**Sucursal Guadalajara**  
331 368 80 28  
333 162 08 75

**Sucursal Monterrey**  
818 191 99 91  
811 520 08 53

**Sucursal Mérida**  
999 445 62 12

**Oficina de Venta Chihuahua**  
614 293 96 54

**Oficina de Venta CDMX**  
567 004 20 92