

GABINETE ELÉCTRICO USOS GENERALES

INOXIDABLE 70x50x26

Gabinetes Eléctricos
Usos Generales Inoxidable



CARACTERÍSTICAS

- Empaque inyectado de poliuretano.
- Fabricado en acero inoxidable 304.
- Tornillo a tierra.
- Chapa zinc cuarto de vuelta.
- Tornillería inoxidable y platina galvanizada.
- Apertura de puerta 120°.

VENTAJAS

- **Protección IP66.**
- Puerta y platina desmontables.
- Empaque inyectado con certificación UL.
- Puertas con esquinas embutidas que evitan filtraciones de agua.
- Alta resistencia a la corrosión.

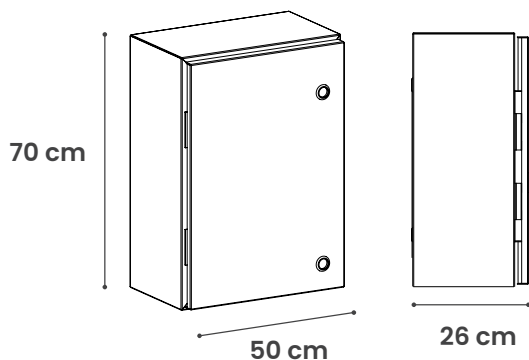
APLICACIONES

- Utilizados en la industria alimenticia, ambientes húmedos y zonas de alta salinidad. Industria química, petrolera y agroalimentaria.

ESPECIFICACIONES

TIPO	SOBREPONER
USO	INTERIOR
MATERIAL DE FABRICACIÓN	ACERO INOXIDABLE 304
CALIBRE	18
PLATINA	SI
MATERIAL DE FABRICACIÓN PLATINA	LÁMINA PRE-GALVANIZADA
TAMAÑO DE PLATINA	65X45 CM
CALIBRE DE PLATINA	16
TORNILLERÍA	ACERO INOXIDABLE
TIPO DE CIERRE	CHAPA METÁLICA CON LLAVE 1/4 DE VUELTA
NÚMERO DE CHAPAS	2
BISAGRAS	ACERO INOXIDABLE REFORZADA
TIPO DE EMBARQUE	INYECTADO DE POLIURETANO
PROTECCIÓN	IP66
PESO	13.9 KG

ISOMÉTRICO



CONFIGURACIONES

CERTIFICACIONES

CÓDIGO	DESCRIPCIÓN	H	W	D
2KUGSOAINA705026	GABINETE ELÉCTRICO USOS GENERALES 70X50X26 INOXIDABLE	70	50	26



Matríz Gómez Palacio
871 750 00 03, 79
871 750 11 52, 62

Sucursal Guadalajara
331 368 80 28
333 162 08 75

Sucursal Monterrey
818 191 99 91
811 520 08 53

Sucursal Mérida
999 445 62 12

Oficina de Venta Chihuahua
614 293 96 54

Oficina de Venta CDMX
567 004 20 92