

GABINETE DE MEDICIÓN

70x80x35 CON MADERA

Gabinetes Eléctricos
De Medición



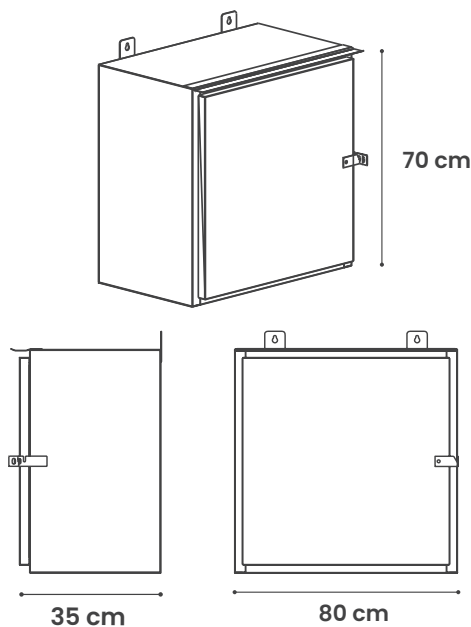
CARACTERÍSTICAS

- Diseñado para proteger tanto a equipo eléctrico como a los usuarios de los mismos.
- Sus soportes de sujeción permiten al instalador una rápida fijación en diferentes superficies.

APLICACIONES

- Ideales para protección de instrumentos eléctricos, electrónicos, controles de motores, distribución de cableado electrónico, entre otros.

ISOMÉTRICO



ESPECIFICACIONES

MONTAJE	SOBREPONER
MATERIAL DE FABRICACIÓN	LÁMINA DE ACERO AL CARBÓN
CALIBRE	20
COLOR GABINETE	GRIS ANSI 61
TIPO DE PINTURA	POLIÉSTER TEXTURIZADO
APLICACIÓN DE PINTURA	EN POLVO ELECTROSTÁTICA HORNEADA
PLATINA	SI (MADERA)
MEDIDA PLATINA	50X50X1.6 CM
BISAGRA	TUBULAR
TIPO DE CIERRE	PORTA CANDADO
TIPO DE EMPAQUE	NO APLICA
PESO	13.4 KG

CONFIGURACIONES

CERTIFICACIONES

CÓDIGO	DESCRIPCIÓN	H	W	D
2KMESOACGA7080M	GABINETE DE MEDICIÓN 70X80X35 CON MADERA	70	80	35



Matríz Gómez Palacio
871 750 00 03, 79
871 750 11 52, 62

Sucursal Guadalajara
331 368 80 28
333 162 08 75

Sucursal Monterrey
818 191 99 91
811 520 08 53

Sucursal Mérida
999 445 62 12

Oficina de Venta Chihuahua
614 293 96 54

Oficina de Venta CDMX
567 004 20 92