

## GABINETE ELÉCTRICO USOS GENERALES

INOXIDABLE 60x40x26

Gabinetes Eléctricos  
Usos Generales Inoxidable

### CARACTERÍSTICAS

- Empaque inyectado de poliuretano.
- Fabricado en acero inoxidable 304.
- Tornillo a tierra.
- Chapa zinc cuarto de vuelta.
- Tornillería inoxidable y platina galvanizada.
- Apertura de puerta 120°.

### VENTAJAS

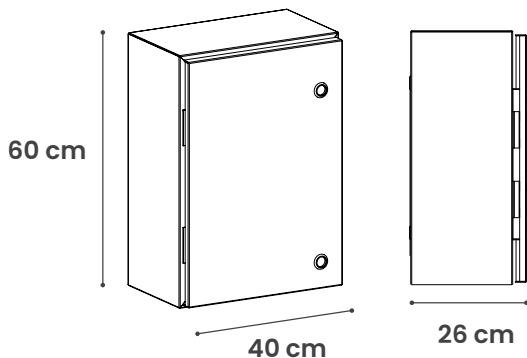
- **Protección IP66.**
- Puerta y platina desmontables.
- Empaque inyectado con certificación UL.
- Puertas con esquinas embutidas que evitan filtraciones de agua.
- Alta resistencia a la corrosión.

### APLICACIONES

- Utilizados en la industria alimenticia, ambientes húmedos y zonas de alta salinidad. Industria química, petrolera y agroalimentaria.



### ISOMÉTRICO



### ESPECIFICACIONES

TIPO	SOBREPONER
USO	INTERIOR
MATERIAL DE FABRICACIÓN	ACERO INOXIDABLE 304
CALIBRE	18
PLATINA	SI
MATERIAL DE FABRICACIÓN PLATINA	LÁMINA PRE-GALVANIZADA
TAMAÑO DE PLATINA	55X35 CM
CALIBRE DE PLATINA	16
TORNILLAERÍA	ACERO INOXIDABLE
TIPO DE CIERRE	CHAPA METÁLICA CON LLAVE 1/4 DE VUELTA
NÚMERO DE CHAPAS	2
BISAGRAS	ACERO INOXIDABLE REFORZADA
TIPO DE EMBARQUE	INYECTADO DE POLIURETANO
PROTECCIÓN	IP66
PESO	10.6 KG

### CONFIGURACIONES

### CERTIFICACIONES

CÓDIGO	DESCRIPCIÓN	H	W	D
2KUGSOAINA604026	GABINETE ELÉCTRICO USOS GENERALES 60X40X26 INOXIDABLE	60	40	26



**Matríz Gómez Palacio**  
871 750 00 03, 79  
871 750 11 52, 62

**Sucursal Guadalajara**  
331 368 80 28  
333 162 08 75

**Sucursal Monterrey**  
818 191 99 91  
811 520 08 53

**Sucursal Mérida**  
999 445 62 12

**Oficina de Venta Chihuahua**  
614 293 96 54

**Oficina de Venta CDMX**  
567 004 20 92