

GABINETE ELÉCTRICO USOS GENERALES

70x50x26

Gabinetes Eléctricos
Usos Generales Acero al Carbón



CARACTERÍSTICAS

- Empaque inyectado con certificación UL.
- Tornillo a tierra.
- Chapa zinc cuarto de vuelta.
- Tornillería y platina galvanizadas.
- Apertura de puerta 120°.

VENTAJAS

- Puerta y platina desmontables.
- Puertas con esquinas embutidas que evitan filtraciones de agua.

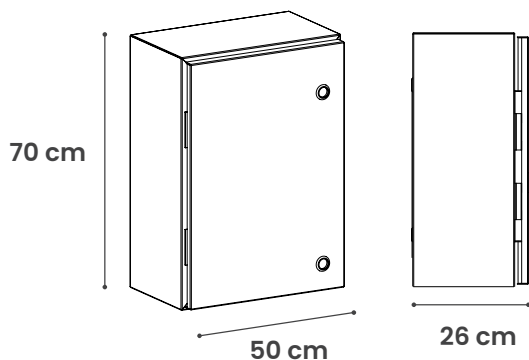
APLICACIONES

- Protección de instrumentos eléctricos, electrónicos, controles de motores, distribución de cableado eléctrico, etc.

ESPECIFICACIONES

TIPO	SOBREPONER
USO	INTERIOR
MATERIAL DE FABRICACIÓN	LÁMINA DE ACERO AL CARBÓN
CALIBRE	18
COLOR	BEIGE
TIPO DE PINTURA	POLIÉSTER TEXTURIZADO
APLICACIÓN DE PINTURA	EN POLVO ELECTROSTÁTICA HORNEADA
PLATINA	SI
MATERIAL DE FABRICACIÓN PLATINA	LÁMINA PRE GALVANIZADA
TAMAÑO DE PLATINA	65X45 CM
CALIBRE DE PLATINA	16
TORNILLERÍA	GALVANIZADA
TIPO DE CIERRE	CHAPA METÁLICA CON LLAVE 1/4 DE VUELTA
NÚMERO DE CHAPAS	2
BISAGRAS	GALVANIZADA REFORZADA
TIPO DE EMBARQUE	NEOPRENO INYECTADO
PROTECCIÓN	IP65
PESO	18.8 KG

ISOMÉTRICO



CONFIGURACIONES

CÓDIGO	DESCRIPCIÓN	H	W	D
2KUGSOACBG705026	GABINETE ELÉCTRICO USOS GENERALES 70X50X26	70	50	26

CERTIFICACIONES



Matríz Gómez Palacio
871 750 00 03, 79
871 750 11 52, 62

Sucursal Guadalajara
331 368 80 28
333 162 08 75

Sucursal Monterrey
818 191 99 91
811 520 08 53

Sucursal Mérida
999 445 62 12

Oficina de Venta Chihuahua
614 293 96 54

Oficina de Venta CDMX
567 004 20 92